



# CODAN

## Mix-Ad Set

Gestione sicura degli antibiotici

**The decisive connection**



## Preparazione e somministrazione - tutto in un unico sistema

Il trattamento con antibiotici per via endovenosa è una delle terapie farmacologiche più comuni in ambito ospedaliero, e ciò comporta il rischio di esposizione agli antibiotici da parte di numerosi infermieri e personale sanitario.

Gli antibiotici vengono classificati come farmaci pericolosi, pertanto il personale sanitario dovrebbe tutelarsi dalla relativa esposizione. Durante la preparazione degli antibiotici, eventuali fuoriuscite e contaminazioni ambientali sono piuttosto comuni e dovrebbero essere evitate.

Il **CODAN Mix-Ad Set** è un sistema utilizzato per sciogliere i farmaci liofilizzati e somministrare al paziente la risultante infusione in un unico sistema completo. Si tratta di un prodotto sviluppato appositamente per l'uso con farmaci che richiedono una manipolazione sicura senza alcun rischio di contaminazione durante la preparazione e la somministrazione.

I CODAN Mix-Ad Set sono stati realizzati in stretta collaborazione con gli operatori sanitari; le caratteristiche di sicurezza e i vantaggi per l'utilizzatore sono stati ampiamente comprovati nel corso di anni di utilizzo.

### Sviluppo

I continui sviluppi e miglioramenti garantiscono che i nostri set di infusione per la manipolazione sicura dei farmaci soddisfino i requisiti nazionali ed internazionali e che possano essere utilizzati in modo vantaggioso in combinazione con altri prodotti CODAN.

**L'utilizzo dei CODAN Mix-Ad Set garantisce la massima sicurezza durante la preparazione e la somministrazione dei farmaci.**

### Vantaggi del lavoro utilizzando il CODAN Mix-Ad Set

- Riduzione dell'esposizione a farmaci pericolosi
- Riduzione del rischio di allergie da contatto
- Procedure di lavoro semplificate / Meno rifiuti grazie alla riduzione di confezioni
- Riduzione degli sprechi: tutta la dose di antibiotico viene somministrata al paziente



I CODAN Mix-Ad Set sono già noti per la loro eccezionale qualità e performance; ora vi offriamo gli stessi vantaggi in una versione più ecologica.

**CODAN green line® Mix-Ad Set** è una linea di prodotti innovativa che offre un'alternativa ai tradizionali prodotti in PVC. Questi Mix-Ad Set sono privi di PVC, il che non solo protegge meglio la salute, ma contribuisce anche positivamente a ridurre l'impatto ambientale. I green line® Mix-Ad Set sono prodotti di alta qualità che riducono l'impronta ambientale. CODAN è orgogliosa di offrire una soluzione sostenibile che soddisfa le esigenze degli utilizzatori e allo stesso tempo protegge l'ambiente. Scoprite oggi la varietà dei nostri green line® Mix-Ad Set e date un esempio per un futuro consapevole dell'ambiente.

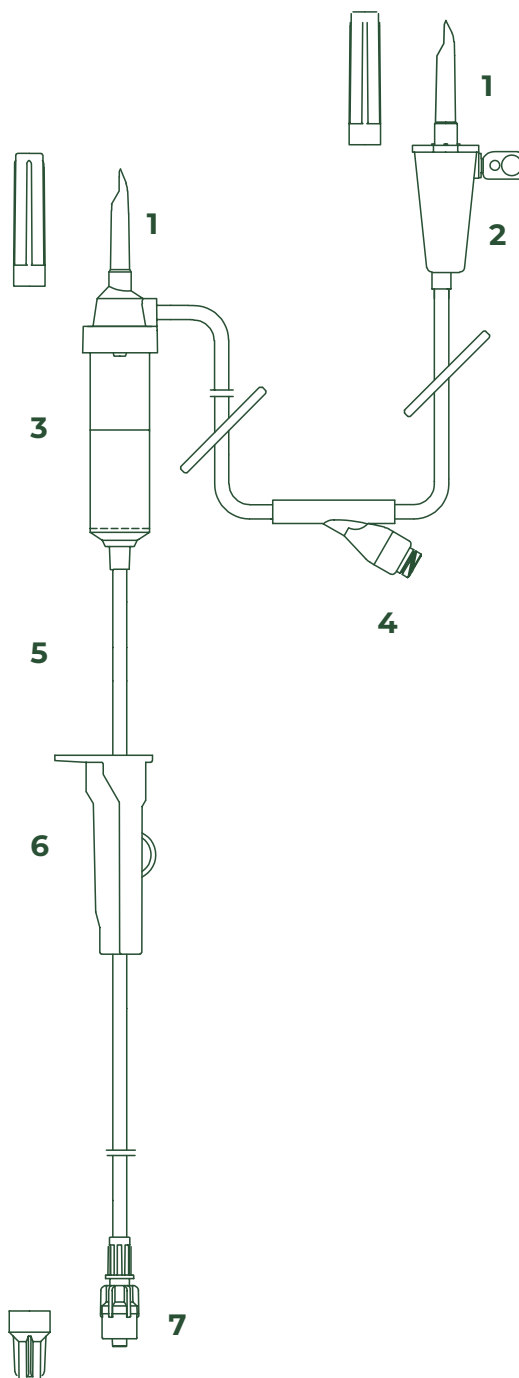
### Resistenza agli antibiotici

Le infezioni batteriche sono state trattate in modo efficace con gli antibiotici a partire dagli anni '40. Tuttavia, l'utilizzo sempre più crescente e prolungato di tali farmaci ha causato un adattamento da parte dei batteri al trattamento antibiotico, rendendo gli antibiotici meno efficaci. La resistenza agli antibiotici è una grave minaccia per la salute pubblica, dato che non esistono reali alternative. La causa principale della resistenza è l'utilizzo improprio e la prescrizione non necessaria di antibiotici.

Nel mondo si stanno attuando diverse strategie per ridurre la resistenza agli antibiotici, ad es. L'utilizzo ponderato e le precauzioni igieniche per la gestione della contaminazione. Evitare l'esposizione agli antibiotici è una parte minima ma importante nella lotta contro i microrganismi resistenti. Con prodotti CODAN che garantiscono una preparazione e somministrazione in sicurezza di tali farmaci, il rischio di contaminazione ambientale viene ridotto.

## Componenti unici di CODAN

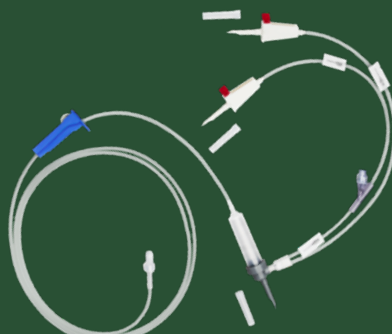
1. Il perforatore progettato da CODAN consente di penetrare con facilità in tutti i flaconi e le sacche per infusione comunemente utilizzati, garantendo una tenuta perfetta e sicura.
2. Il filtro idrofobico integrato nello perforatore garantisce una ventilazione sterile e previene gli aerosol.
3. La velocità di gocciolamento standard è di 20 gocce/1ml. Il materiale flessibile, trasparente e non riflettente, con indicatore di livello, consente un facile riempimento ed un facile controllo della velocità di gocciolamento. Disponibile con filtro da 15 µm o con uno speciale filtro CODAN Guard® AirStop per evitare l'infusione di aria.
4. Raccordo a Y senza ago (Y SWAN-LOCK®) con meccanismo di apertura/chiusura ad attivazione Luer-Lock. La superficie della valvola chiusa è piatta e può essere facilmente tamponata per la disinfezione - versione senza cappuccio.
5. I CODAN Mix-Ad Set sono disponibili con tubi in PVC (TOTM) o con tubi green line® (senza PVC). Da diversi anni la nostra produzione ha eliminato l'uso di plastificanti, DEHP e lattice.
6. La nostra roller clamp di precisione CODAN garantisce un flusso costante per tutto il periodo di somministrazione.
7. L'adattatore Luer-Lock maschio con il sistema SELF-LOCK fornisce un collegamento sicuro e confortevole. Il tappo di protezione FlowStop sull'adattatore Luer-Lock maschio è dotato di una membrana idrofobica integrata che garantisce la sterilità interna prima dell'uso. Durante il riempimento del set, il tappo di protezione FlowStop resta sull'adattatore Luer-Lock maschio e consente il passaggio dell'aria, ma non appena la soluzione raggiunge la membrana, il flusso si arresta automaticamente.



**Il CODAN Mix-Ad Set è disponibile in diverse varianti.**



CODAN Guard® Mix-Ad Set/1  
(1 perforatore)



CODAN Guard® Mix-Ad Set/2  
(2 perforatori)



CODAN Mix-Ad Inline/1

# CODAN Worldwide

CODAN è conosciuta a livello internazionale come fabbricante e fornitore di sistemi per la somministrazione di farmaci. Il gruppo CODAN impiega in tutto il mondo più di 1500 persone.

Il marchio CODAN è sinonimo di affidabilità, qualità e precisione, costruite sull'esperienza e il know-how acquisite in più di 60 anni di ricerca e sviluppo. Gli stabilimenti manifatturieri di proprietà e le unità commerciali dislocate nel mondo sono una garanzia di efficienza produttiva, di una rete di vendita consolidata e un servizio di prima qualità per i nostri clienti nel settore della tutela della salute.

## Gamma di prodotti CODAN

- Set di infusione
- Set di trasfusione
- Linee di prolunga e connettori multipli
- Accessori per infusione e trasfusione
- Filtri per infusione e sistemi filtranti
- Prodotti per neonatologia e pediatria
- Sistemi di prelievo, preparazione e somministrazione
- CODAN CYTO®
- Prodotti Chemoprotect®
- Prodotti per urologia e ginecologia
- Siringhe monouso
- Monitoraggio invasivo della pressione sanguigna
- Soluzioni tecnologiche per l'infusione
- Pompe volumetriche e a siringa
- Software
- CODAN COMPONENTS

## CODAN Companies

CODAN Medizinische Geräte GmbH · Deutschland  
CODAN pvb Critical Care GmbH · Deutschland  
CODAN pvb Medical GmbH · Deutschland  
CODAN II, S.A. · Portugal  
CODAN US Corporation · USA  
CODAN Inc. · USA  
CODAN NORGE AS · Norge  
CODAN TRIPLUS AB · Sverige  
CODAN Limited · United Kingdom  
CODAN FRANCE Sarl · France  
CODAN Medical AG · Schweiz  
CODAN ARGUS AG · Schweiz  
arcomed AG · Schweiz  
CODAN BV · Nederland  
CODAN s.r.l. · Italia  
CODAN Medical GmbH · Österreich  
CODAN Medical ApS · Danmark  
CODAN DEHA ApS · Danmark  
CODAN MEDITECH s.r.o. · Česká republika  
arcomed Pty Ltd · Australia  
arcomed Ltd · New Zealand

La conformità dei sistemi di gestione della qualità definiti con le disposizioni della norma EN ISO 13485, della Direttiva CEE 93/42 e/o del Regolamento (UE) 2017/745 è stata certificata dagli organismi notificati pertinenti e competenti:

## TÜV SÜD Product Service GmbH

CODAN Medizinische Geräte GmbH  
23738 Lensahn, Germany

CODAN pvb Critical Care GmbH  
85661 Forstinning, Germany

CODAN US Corporation  
Santa Ana, CA 92704, USA

CODAN ARGUS AG  
6340 Baar, Switzerland

arcomed AG  
8302 Kloten, Switzerland

## Presafe Denmark A/S

CODAN Medical ApS  
4970 Rødby, Denmark



## Manufacturer

CODAN Medizinische Geräte GmbH  
Stig Husted-Andersen Straße 11  
23738 Lensahn · DE  
Tel.: +49 (0) 43 63 · 5111 · Fax: +49 (0) 43 63 · 5112 14  
codan@codan.de  
www.codancompanies.com

**The decisive connection**