



CODAN

Drip SWAN®

Chambre compte-gouttes avec
système sans aiguille intégré

The decisive connection



CODAN

DRIP SWAN®

Un gain de temps pour les patients et le personnel soignant

Lorsque les sets traditionnels doivent être changés, le système Drip SWAN® peut être utilisé pendant une période plus longue. En conséquence, le Drip SWAN® aide à réduire les coûts et les déchets tout en permettant au médicament d'être complètement administré grâce à l'option de rinçage après chaque perfusion. Le système Drip SWAN® présente des avantages supplémentaires en termes de stockage et de réduction du temps de travail requis.

Grâce au composant SWAN-LOCK® intégré dans la chambre compte-gouttes, des liquides peuvent être ajoutés en perfusions et injections sans aiguille. Le Drip SWAN® est donc un autre produit CODAN qui contribue clairement à accroître la sécurité des patients et du personnel soignant, en minimisant le plus possible les risques.

Connecteur Luer

Toutes les seringues à usage unique et les systèmes de transfert (par exemple : sets de perfusions CODAN) avec connecteurs Luer pour une utilisation par voies intravasculaires ou hypodermiques peuvent être connectées à la chambre compte-gouttes Drip SWAN® sans problème - en toute sécurité, facilement et de manière économique.

Mécanisme bidirectionnel sécurisé

Le composant SWAN-LOCK® s'ouvre automatiquement lorsqu'il est connecté, permettant au liquide de s'écouler librement. Les liquides peuvent ainsi être ajoutés facilement sans fuite. Lorsque le dispositif connecté est retiré, le mécanisme se ferme automatiquement. Le joint plat complètement étanche rend inutile l'utilisation d'un capuchon. Avant chaque utilisation, une simple désinfection mécanique est nécessaire.

SWabable
Adapter
Needle-free



Chambre d'égouttement

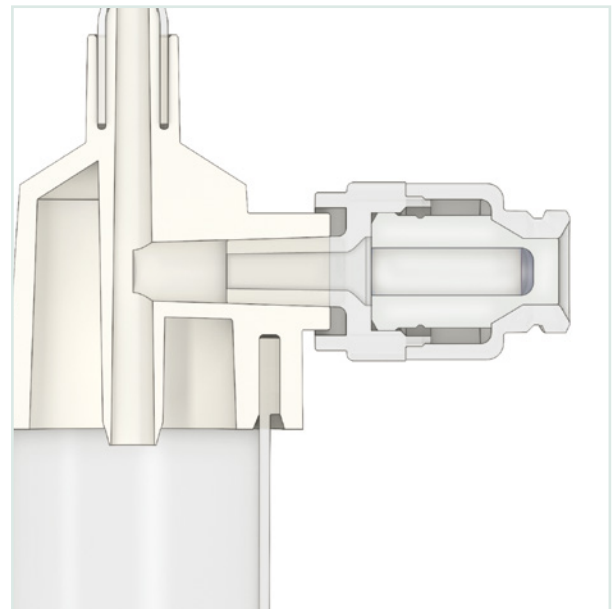
Le système Drip SWAN® se compose également de composants de haute technologie assemblés avec précision. L'orifice d'égouttement est d'une forme telle que 20 gouttes équivalent à 1 ml. Le niveau de liquide doit être ajusté entre les deux anneaux indicateurs. La grande chambre permet un mélange optimal du médicament, avec moins de risques de désamorçage. Le filtre de 15 µm à la base de la chambre offre la protection supplémentaire d'une filtration particulaire.

Autres avantages du SWAN-LOCK®

Son design étudié réduit le débit de seulement 16 %. Sa coque transparente et chimiquement résistante facilite le contrôle visuel.

Injection directe dans la chambre compte-goutte

En milieu hospitalier, le personnel soignant utilise de plus en plus des médications préparées en seringues. Le système Drip SWAN® permet d'ajouter directement le médicament dans la chambre où il se mélange avec le soluté, selon le protocole d'administration à rédiger par les praticiens responsables. Un protocole modèle est disponible auprès de CODAN.



Autres composants SWAN-LOCK®

- Robinet à 3 voies avec adaptateur sans aiguille
- Site d'injection Y sans aiguille
- CODAN Spike^{SWAN}
- Chemoprotect® Spike^{SWAN}

CODAN Worldwide

CODAN a une renommée internationale de fabricant et fournisseur de matériel de perfusion/transfusion. Le groupe CODAN emploie plus de 1500 personnes à travers le monde.

CODAN, c'est le synonyme de fiabilité, de qualité et de précision, le tout assuré par le savoir-faire et l'expérience de plus de 60 années de recherche et de développement. Nos propres usines de production et nos filiales de ventes garantissent à nos clients une production et des prestations de services de première qualité.

Gamme des produits CODAN

- Perfuseurs
- Transfuseurs
- Prolongateurs, connecteurs et rampes
- Accessoires de perfusion et de transfusion
- Filtres à perfusion et systèmes de filtration
- Produits pour la néonatalogie et la pédiatrie
- Systèmes de prélèvement, de préparation et d'administration
- CODAN CYTO®
- Produits Chemoprotect®
- Produits pour l'urologie et la gynécologie
- Seringues à usage unique
- Surveillance invasive de la pression sanguine
- Solutions technologiques de perfusion
- Pompes volumétriques et à seringue
- Software
- CODAN COMPONENTS

CODAN Companies

CODAN Medizinische Geräte GmbH · Deutschland
CODAN pvb Critical Care GmbH · Deutschland
CODAN pvb Medical GmbH · Deutschland
CODAN II, S.A. · Portugal
CODAN US Corporation · USA
CODAN Inc. · USA
CODAN NORGE AS · Norge
CODAN TRIPLUS AB · Sverige
CODAN Limited · United Kingdom
CODAN FRANCE Sarl · France
CODAN Medical AG · Schweiz
CODAN ARGUS AG · Schweiz
arcomed AG · Schweiz
CODAN BV · Nederland
CODAN s.r.l. · Italia
CODAN Medical GmbH · Österreich
CODAN Medical ApS · Danmark
CODAN DEHA ApS · Danmark
CODAN MEDITECH s.r.o. · Česká republika
arcomed Pty Ltd · Australia
arcomed Ltd · New Zealand

Notre entreprise satisfait aux réglementations prévues par la directive européenne 93/42/CEE et/ou par le Règlement (UE) 2017/745 et entretient des systèmes de gestion de la qualité conformes à la norme EN ISO 13485:

TÜV SÜD Product Service GmbH

CODAN Medizinische Geräte GmbH
23738 Lensahn, Germany

CODAN pvb Critical Care GmbH
85661 Forstinning, Germany

CODAN US Corporation
Santa Ana, CA 92704, USA

CODAN ARGUS AG
6340 Baar, Switzerland

arcomed AG
8302 Kloten, Switzerland

Presafe Denmark A/S

CODAN Medical ApS
4970 Rødby, Denmark



Manufacturer

CODAN Medizinische Geräte GmbH
Stig Husted-Andersen Straße 11
23738 Lensahn · DE
Tel.: +49 (0) 43 63 · 5111 · Fax: +49 (0) 43 63 · 5112 14
codan@codan.de
www.codancompanies.com

The decisive connection