



CODAN

Drip SWAN®

Tropfkammer mit integriertem
nadelfreien Injektionsadapter

The decisive connection



CODAN DRIP SWAN®

Mehr Zeit für Patienten und medizinisches Personal

Wo herkömmliche Sets gewechselt werden müssen, kann das Drip SWAN® System über einen längeren Zeitraum eingesetzt werden. Dementsprechend hilft Drip SWAN®, Kosten und Abfall zu reduzieren, während das Medikament aufgrund der Spülmöglichkeit nach jeder Infusion dennoch vollständig verabreicht werden kann. Das Drip SWAN® System bietet zusätzliche Vorteile hinsichtlich der Lagerung und der Reduzierung des Zeitaufwands für das Personal.

Dank der in die Tropfkammer integrierten SWAN-LOCK® Komponente können Flüssigkeiten nadelfrei zu Infusionen und Injektionen hinzugefügt werden. Damit ist Drip SWAN® ein weiteres CODAN Produkt, das die Sicherheit sowohl für Patienten als auch für das Krankenhauspersonal deutlich erhöht und jedes Risiko weitestgehend minimiert.

Luer-Konnektor

Alle Einwegspritzen und Transfersysteme (z.B. CODAN Koppelsysteme) mit Luer-Konnektoren zur Verwendung in intravaskulären oder subkutanen Anwendungen lassen sich problemlos an die Drip SWAN® Tropfkammer anschließen - sicher, einfach und wirtschaftlich.

Sicherer Auf-/ Zu-Mechanismus

Die SWAN-LOCK® Komponente öffnet sich beim Anschließen automatisch, so dass die Flüssigkeit frei fließen kann. So können Flüssigkeiten einfach und leakagefrei zugeführt werden. Wenn die angeschlossene Komponente entfernt wird, schließt sich der Mechanismus automatisch. Er hat eine flache und komplett leakagefreie Dichtung, so dass die Verwendung einer Kappe überflüssig ist. Vor jedem Gebrauch ist lediglich eine Wischdesinfektion erforderlich.

SWabable
Aadapter
Needle-free



Tropfkammer

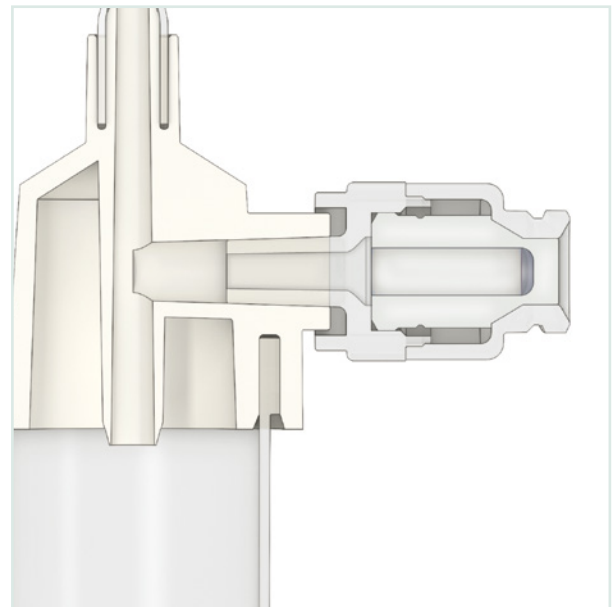
Das Drip SWAN® System besteht ebenfalls aus High-Tech-Komponenten, die so konzipiert sind, dass sie präzise zusammen-arbeiten. Die Tropf-öffnung ist so geformt, dass 20 Tropfen 1 ml entsprechen. Der Niveauring hilft bei der Einstellung des Flüssigkeitsspiegels. Die Verwendung einer länglichen Tropfkammer minimiert das Risiko eines Absinkens des Flüssigkeitsniveaus und ermöglicht eine gute Durchmischung des Medikaments. Ein weiteres Sicherheitsmerkmal ist der Flüssigkeitsfilter am Ende der Tropfkammer. Dieser 15 µm Filter verhindert den Durchtritt von Partikeln.

Weitere Vorteile des SWAN-LOCK®

Die spezielle Konstruktion reduziert das Volumen der Durchflussrate um 16 %. Das transparente, chemikalienbeständige Gehäuse kann jederzeit visuell inspiziert werden.

Direkte Einspritzung in die Tropfkammer

In klinischen Einrichtungen ist das medizinische Personal zunehmend darauf angewiesen, dass Medikamente in Spritzen geliefert werden. Mit dem Drip SWAN® System können Medikamente direkt zugegeben werden, so dass sie sich mit der Trägerlösung in der Tropfkammer vermischen können. Die Protokollierung ist von den verantwortlichen Personen in den Apotheken durchzuführen. Ein entsprechendes Protokollkonzept ist bei CODAN erhältlich.



Weiter SWAN-LOCK® Komponenten

- 3-Wege-Hahn mit nadelfreiem Adapter
- Nadelfreie Y-Zuspritzung
- CODAN Spike^{SWAN}
- Chemoprotect® Spike^{SWAN}

CODAN weltweit

CODAN ist international bekannt als Hersteller und Lieferant von medizinischen Übertragungssystemen. Bei den CODAN Companies sind weltweit über 1500 Mitarbeitende beschäftigt.

Der Name CODAN steht für Zuverlässigkeit, Qualität und Präzision - dafür sorgen das Know-How und die Erfahrung aus über 60 Jahren Forschung und Entwicklung. Eigene Produktionsstätten und Vertriebsfirmen weltweit garantieren eine effiziente Produktion, ein dichtes Vertriebsnetz und einen erstklassigen Service für unsere Kunden im Gesundheitswesen.

CODAN Produktpalette

- Infusionssets
- Transfusionssets
- Verlängerungen & Mehrfachverbinder
- Zubehör für Infusion und Transfusion
- Infusionsfilter & Filtersysteme
- Produkte für die Neonatologie und Pädiatrie
- Entnahme-, Zubereitungs- und Verabreichungssysteme
- CODAN CYTO®
- Chemoprotect® Produkte
- Produkte für Urologie und Gynäkologie
- Einmalspritzen
- Invasive Blutdruckmessung
- Infusionstechnologie-Lösungen
- Volumetrische Infusionspumpen & Spritzenpumpen
- Software
- CODAN COMPONENTS

CODAN Companies

CODAN Medizinische Geräte GmbH · Deutschland
CODAN pvb Critical Care GmbH · Deutschland
CODAN pvb Medical GmbH · Deutschland
CODAN TI, S.A. · Portugal
CODAN US Corporation · USA
CODAN Inc. · USA
CODAN NORGE AS · Norge
CODAN TRIPLUS AB · Sverige
CODAN Limited · United Kingdom
CODAN FRANCE Sarl · France
CODAN Medical AG · Schweiz
CODAN ARGUS AG · Schweiz
arcomed AG · Schweiz
CODAN BV · Nederland
CODAN s.r.l. · Italia
CODAN Medical GmbH · Österreich
CODAN Medical ApS · Danmark
CODAN DEHA ApS · Danmark
CODAN MEDITECH s.r.o. · Česká republika
arcomed Pty Ltd · Australia
arcomed Ltd · New Zealand

Die Übereinstimmung der vorhandenen Qualitätsmanagementsysteme mit den Vorschriften der Norm EN ISO 13485, der europäischen Richtlinie 93/42/EWG und/oder der Verordnung (EU) 2017/745 wurde von den jeweils zuständigen benannten Stellen zertifiziert:

TÜV SÜD Product Service GmbH

CODAN Medizinische Geräte GmbH
23738 Lensahn, Germany

CODAN pvb Critical Care GmbH
85661 Forstinning, Germany

CODAN US Corporation
Santa Ana, CA 92704, USA

CODAN ARGUS AG
6340 Baar, Switzerland

arcomed AG
8302 Kloten, Switzerland

Presafe Denmark A/S

CODAN Medical ApS
4970 Rødby, Denmark



Hersteller

CODAN Medizinische Geräte GmbH
Stig Husted-Andersen Straße 11
23738 Lensahn · DE
Tel.: +49 (0) 43 63 · 5111 · Fax: +49 (0) 43 63 · 5112 14
codan@codan.de
www.codancompanies.com

The decisive connection