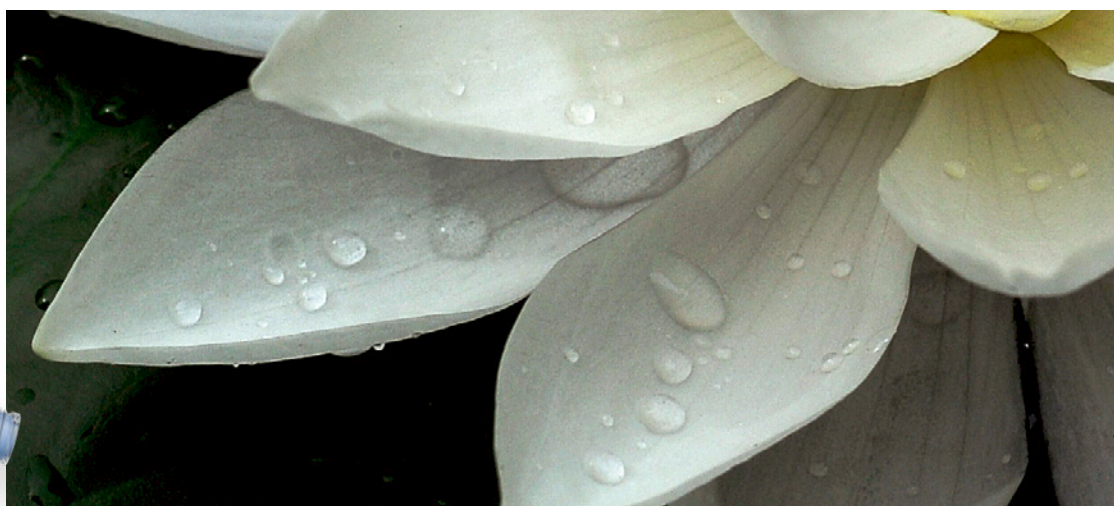
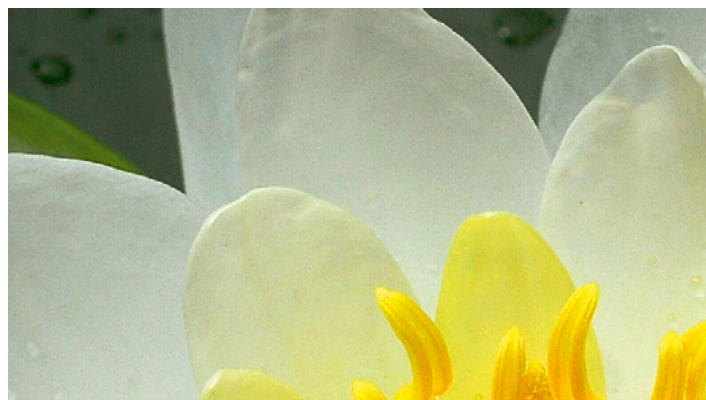


CODAN Drip SWAN®



Tropfkammer mit integriertem
nadelfreiem Injektionsadapter



CODAN Drip SWAN®

Mehr Zeit für Patienten und medizinisches Personal



Wo herkömmliche Sets gewechselt werden müssen, kann das Drip SWAN® System über einen längeren Zeitraum eingesetzt werden. Dementsprechend hilft Drip SWAN®, Kosten und Abfall zu reduzieren, während das Medikament aufgrund der Spülmöglichkeit nach jeder Infusion dennoch vollständig verabreicht werden kann. Das Drip SWAN® System bietet zusätzliche Vorteile hinsichtlich der Lagerung und der Reduzierung des Zeitaufwands für das Personal.

SWabable Adapter Needle-free

Dank der in die Tropfkammer integrierten SWAN-LOCK® Komponente können Flüssigkeiten nadelfrei zu Infusionen und Injektionen hinzugefügt werden. Damit ist Drip SWAN® ein weiteres CODAN Produkt, das die Sicherheit sowohl für Patienten als auch für das Krankenhauspersonal deutlich erhöht und jedes Risiko weitestgehend minimiert.

Luer-Konnektor

Alle Einwegspritzen und Transfersysteme (z.B. CODAN Koppelsysteme) mit Luer-Konnektoren zur Verwendung in intravaskulären oder subkutanen Anwendungen lassen sich problemlos an die Drip SWAN® Tropfkammer anschließen - sicher, einfach und wirtschaftlich.

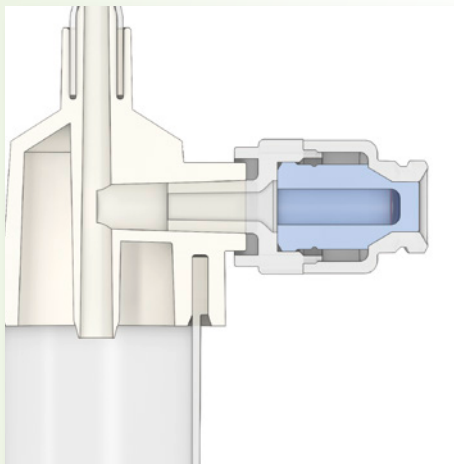
Sicherer Auf-/Zu-Mechanismus

Die SWAN-LOCK® Komponente öffnet sich beim Anschließen automatisch, so dass die Flüssigkeit frei fließen kann. So können Flüssigkeiten einfach und leakagefrei zugeführt werden. Wenn die angeschlossene Komponente entfernt wird, schließt sich der Mechanismus automatisch. Er hat eine flache und komplett leakagefreie Dichtung, so dass die Verwendung einer Kappe überflüssig ist. Vor jedem Gebrauch ist lediglich eine Wischdesinfektion erforderlich.



Tropfkammer

Das Drip SWAN® System besteht ebenfalls aus High-Tech-Komponenten, die so konzipiert sind, dass sie präzise zusammenarbeiten. Die Tropföffnung ist so geformt, dass 20 Tropfen 1 ml entsprechen. Der Niveauring hilft bei der Einstellung des Flüssigkeitsspiegels. Die Verwendung einer länglichen Tropfkammer minimiert das Risiko eines Absinkens des Flüssigkeitsniveaus und ermöglicht eine gute Durchmischung des Medikaments. Ein weiteres Sicherheitsmerkmal ist der Flüssigkeitsfilter am Ende der Tropfkammer. Dieser 15 µm Filter verhindert den Durchtritt von Partikeln.



Weitere Vorteile des SWAN-LOCK®

Die spezielle Konstruktion reduziert das Volumen der Durchflussrate um 16 %. Das transparente, chemikalienbeständige Gehäuse kann jederzeit visuell inspiziert werden.



Direkte Einspritzung in die Tropfkammer

In klinischen Einrichtungen ist das medizinische Personal zunehmend darauf angewiesen, dass Medikamente in Spritzen geliefert werden. Mit dem Drip SWAN® System können Medikamente direkt zugegeben werden, so dass sie sich mit der Trägerlösung in der Tropfkammer vermischen können. Die Protokollierung ist von den verantwortlichen Personen in den Apotheken durchzuführen. Ein entsprechendes Protokollkonzept ist bei CODAN erhältlich.

Weitere SWAN-LOCK® Komponenten

- 3-Wege-Hahn mit nadelfreiem Adapter
- Nadelfreie Y-Zuspritzung
- CODAN Spike^{SWAN}
- Chemoprotect® Spike^{SWAN}



CODAN Companies

CODAN Medizinische Geräte GmbH & Co KG · Deutschland
CODAN pvb Critical Care GmbH · Deutschland
CODAN pvb Medical GmbH · Deutschland
CODAN PORTUGAL, S.A. · Portugal
CODAN 11, S.A. · Portugal
CODAN US Corporation · California · USA
CODAN Inc. · California · USA
CODAN NORGE AS · Norge
CODAN TRIPLUS AB · Sverige
CODAN Limited · Great Britain
CODAN FRANCE Sarl · France
CODAN Medical AG · Schweiz
CODAN ARGUS AG · Schweiz
CODAN BV · Nederland
CODAN s.r.l. · Italia
CODAN Medical GmbH · Österreich
CODAN Medical ApS · Danmark
CODAN DEHA ApS · Danmark

Hersteller

CODAN Medizinische Geräte GmbH & Co KG
Stig Husted-Andersen Straße 11 · 23738 Lensahn, Germany
Tel. +49 (0) 43 63 · 51 11 · Fax +49 (0) 43 63 · 51 12 14
www.codancompanies.com



Die entscheidende Verbindung

CODAN ist international bekannt als Hersteller und Lieferant von medizinischen Einmal-Übertragungssystemen. Bei den CODAN Companies sind weltweit über 1500 Mitarbeiter beschäftigt.

Der Name CODAN steht für Zuverlässigkeit, Qualität und Präzision - dafür sorgen das Know-How und die Erfahrung aus über 60 Jahren Forschung und Entwicklung. Eigene Produktionsstätten und Vertriebsfirmen weltweit garantieren eine effiziente Produktion, ein dichtes Vertriebsnetz und einen erstklassigen Service für unsere Kunden im Gesundheitswesen.

CODAN Produktpalette

- Infusionsgeräte
- Transfusionsgeräte
- Verlängerungen und Mehrfachverbinder
- Zubehör für Infusion und Transfusion
- Infusionsfilter und Filtersysteme
- Neonatologie/Pädiatrie Produkte
- Entnahme-, Zubereitungs- und Verabreichungssysteme
- CODAN CYTO®
- Chemoprotect® Produkte
- Einmalspritzen
- Invasive Blutdruckmesssysteme
- Infusionspumpen
- Weitere CODAN Produkte

Die Übereinstimmung der vorhandenen Qualitätsmanagementsysteme mit der Norm EN ISO 13485 und der Europäischen Richtlinie 93/42/EWG wurde von den jeweils zuständigen Notified Bodies zertifiziert:

TÜV SÜD Product Service GmbH

CODAN Medizinische Geräte GmbH & Co KG
23738 Lensahn, Germany
CODAN pvb Critical Care GmbH
85661 Forstinning, Germany
CODAN US Corporation · Santa Ana, CA 92704, USA
CODAN ARGUS AG · 6340 Baar, Switzerland

Presafe Denmark A/S

CODAN Medical ApS · 4970 Rødby, Denmark